

希赛网 (www.educity.cn) 专注于在线教育服务 17 年, 拥有海量学员见证。是软考行业的开拓者与推动机构, 自成希赛体系的培训系统。负责软考教材编排与评审, 出版了 80% 以上辅导教材。全职自有师资直播+录播双保障教学保障, 高精度做题和知识系统, 助力软考学员一次通关。

希赛软考: <http://www.educity.cn/rk>

希赛题库: <http://www.educity.cn/tiku>

2018 年下半年信息系统监理师考试上午真题答案与解析:

<http://www.educity.cn/tiku/tp54001.html>

2018年下半年信息系统监理师考试上午真题（ 参考答案）

- () 是以信息技术为主要手段建立的信息采集、存储、处理的系统。
 - (1) A. 信息网络系统
 - B. 信息资源系统
 - C. 信息应用系统
 - D. 信息安全系统
- 在 () 阶段不仅包括系统分析、系统设计、系统实施, 还包括系统验收等工作。
 - (2) A. 立项
 - B. 开发
 - C. 运维
 - D. 消亡
- 自然语言处理是计算机科学领域与 () 领域中的重要方向, 研究实现人与计算机之间进行有效交互的理论和方法。
 - (3) A. 大数据
 - B. 人工智能
 - C. 互联网
 - D. 物联网
- 路由器通过选择算法, 为报文或分组选择最合适的路径属于 () 的工作内容。
 - (4) A. 物理层
 - B. 数据链路层
 - C. 网络层
 - D. 表示层

- () 属于 DNS 服务器选型时需考虑的功能。
 - (5) A. 支持集中和分布式域名解析
 - B.支持前端 Web mail 系统与核心系统分离
 - C.支持分布式并行处理和独立列队处理
 - D.支持页面高速缓存

- 接入层交换机的功能不包括: ()。
 - (6) A. 支持组播, 可以满足多媒体和视频流的要求
 - B.支持 SNMP、RMON 等网关协议, 支持远程管理
 - C.支持全套广域网络接口和高密度以太网网络接口
 - D.支持 IEEE 802. 1P, 使得 QoS 有保证

- TCP/IP 协议中, () 属于应用层协议。
 - (7) A. ICMP
 - B.IMAP
 - C.ARP
 - D.IP

- 一般采用 Web 技术和 SOA 架构, 向用户提供多租户、可定制的组件、工作流等服务属于 ()。
 - (8) A. IaaS
 - B.PaaS
 - C.DaaS
 - D.SaaS

- 移动终端被用户随身携带, 具有唯一号码等特性使得移动应用可以满足衣食住行娱乐等需求, 这属于移动互联网的 () 的特性。
 - (9) A. 接入移动性
 - B.时间碎片性
 - C.生活相关性
 - D.终端多样性

- () 不属于防火墙技术。
 - (10) A. 分组过滤
 - B.应用网关
 - C.代理服务器

D.网闸

- () 不属于网络传输系统。

- (11) A. 综合布线系统 (PDS)
B.同步数字序列 (SDH)
C.有线电视网 (CATV)
D.光纤分布式数据接口 (FDDI)

- 市场上的存储产品中, () 通常配置作为文件服务的设备, 将分布、独立的数据整合为大型、集中化管理的数据中心, 以便于对不同主机和应用服务器进行访问的技术。

- (12) A. 磁带库
B.磁盘阵列
C.NAS
D.SAN

- 关于机房工程施工监理的描述, 不正确的是: () 。

- (13) A. 审查承建单位的工程实施组织方案, 尤其要重点审查是否有保证施工质量的措施
B.控制好施工人员的资质, 坚持持证上岗
C.贯彻国家和行业规范, 及时发现并纠正违反规范的做法
D.工程施工完成后及时测试, 以保证施工质量

- 在机房和综合布线工程实施过程中, 关于金属线槽安装要求, 不正确的是: () 。

- (14) A. 在建筑物中预埋线槽可以不同尺寸, 按一层或两层设置, 应至少预埋两根以上
B.线槽应平整, 无扭曲变形, 内壁无毛刺, 各种附件齐全
C.拉线盒盖应能开启, 并与地面齐平, 盒盖处应采取防水措施
D.线槽直埋长度超过 5m 时设置拉线盒, 以便于布放缆线和维修

- 关于管道安装隐蔽工程监理的要求, 不正确的是: () 。

- (15) A. 过线盒、箱处须用支架或管卡加固
B.在路径上每根暗管的转弯角可以有"S"弯, 不应有"Z"弯出现
C.暗管直采用金属管, 预埋在墙体中间的暗管内径不宜超 50mm
D.明敷管路连接应采用丝扣连接或压扣式管连接, 暗埋管应采用焊接

- 组建 VPN 专用网络的技术机制不包括 () 。

- (16) A. 透明包传输
B.数据安全性
C.隧道机制

D.QoS 保证

- () 不属于漏洞扫描系统的功能和性能要素。
 - (17) A. 支持对电子邮件附件的病毒防治
 - B.支持与入侵监测系统的联动
 - C.支持灵活的事件和规则自定义功能
 - D.支持快速检索事件和规则信息的功能
- 软件需求分析阶段的成果不包括 () 。
 - (18) A. 软件(初步)确认测试计划
 - B.软件需求说明书
 - C.用户使用说明书初稿
 - D.集成测试计划
- 某公司已将软件管理和工程文档化、标准化，并综合成该组织的标准软件过程。所有项目均使用经批准、裁剪的标准软件过程来开发和维护软件。说明该公司已达到 CMMI 的 () 。
 - (19) A. 第二级可重复级
 - B.第三级已定义级
 - C.第四级已定量管理级
 - D.第五级优化级
- () 不属于软件配置管理过程需满足的要求。
 - (20) A. 有效性
 - B.可见性
 - C.可控性
 - D.及时性
- 测试团队需在信息系统集成项目的 () 阶段编写单元测试计划。
 - (21) A. 需求分析
 - B.软件概要设计
 - C.软件详细设计
 - D.软件编码
- 根据软件项目的规模等级和安全性等级，软件测试可由不同机构组织实施。集成测试通常由 () 组织实施。
 - (22) A. 建设单位

- B.监理单位
- C.承建单位
- D.设计单位

● () 属于适应性维护。

- (23) A. 软件支持环境的改变, 如操作系统、编译器或实用程序的变化等
B. 为改善性能而作的修改, 如提高运行速度、节省存储空间等
C. 为便于维护而做的修改, 如为了改进易读性而增加一些注释等
D. 为扩充和增强功能而做的修改, 如扩充解题范围和算法优化等

● 面向对象系统分析的模型不包括 ()。

- (24) A. 用例模型
B. 类-对象模型
C. 对象-关系模型
D. 客户-服务器模型

● 面向对象系统设计的内容不包括 ()。

- (25) A. 用例设计
B. 原型设计
C. 类设计
D. 子系统设计

● 信息系统项目实施过程中往往会出现进度滞后、投资超预算等情况, 这说明该项目需加强 ()。

- (26) A. 安全管理
B. 项目管理
C. 知识管理
D. 信息管理

● 某单位设立售前服务、开发、集成、售后服务部等部门, 项目任务分派到各部门, 该单位组织结构为 ()。

- (27) A. 职能型
B. 矩阵型
C. 领域型
D. 项目型

● 范工为某信息系统项目的项目经理，其作为项目经理的权利不包括：（ ）。

- (28) A. 支配相应的项目资金
B. 发布或修改项目章程
C. 根据项目进展需要在紧急情况下进行随机处置
D. 按公司规定对失职人员进行处罚

● （ ）不属于项目进度计划中常用的工具和方法。

- (29) A. 甘特图
B. 关键路径法
C. 计划评审技术
D. 挣值分析法

● 信息系统项目的实施涉及建设单位、承建单位、监理单位三方，建设单位重点实施项目管理要素中的（ ）和评估与验收管理。

- (30) A. 立项管理
B. 进度管理
C. 成本管理
D. 质量管理

● 信息系统工程监理单位的主要任务是“四控、三管、一协调”，其中的“四控”内容不包括（ ）。

- (31) A. 进度控制
B. 成本控制
C. 质量控制
D. 范围控制

● 某信息系统工程项目中，张工为建设单位项目管理负责人，李工为承建单位的项目经理，王工为监理单位的总监理工程师，以下说法不正确的是：（ ）

- (32) A. 张工、李工、王工所代表的三方都要采用项目管理的方法完成在项目实施中负责的工作
B. 项目监理过程中，因张工为建设单位项目管理负责人，所以对于张工的意见在监理工作中需认真执行
C. 项目实施过程中，由于王工具有丰富的配置管理流程工作经验，因此承建单位与之签订合同，让其负责梳理软件配置管理流程
D. 项目验收阶段，建设单位、承建单位和监理单位成立验收委员会，并主持整个软件验收工作

● 以下说法正确的是: ()。

- (33) A. 监理单位编制监理工作计划, 并与承建单位沟通、协商, 获得承建单位批准
B. 建设单位、承建单位、监理单位的项目负责人参加三方项目经理会议
C. 总监理工程师可以指派或委托业绩突出的监理工程师来行使合同赋予监理单位的权限
D. 监理单位负责信息系统项目的验收并提交最终监理档案资料

● 现行的《信息化工程监理规范》是 ()。

- (34) A. GB/T 19668.1 — 2014
B. GB/T 19668.1-2015
C. GB/T 19668.1-2016
D. GB/T 19668.1-2017

● () 仅适用于项目工作量不大且能精确计算、工期较短、风险不大的项目。

- (35) A. 可调价格合同
B. 总价合同
C. 单价合同
D. 成本加酬金合同

● 合同管理中, 履约管理的重点是 ()。

- (36) A. 合同监督
B. 档案管理
C. 合同分析
D. 索赔管理

● 关于监理单位的权利和义务, 不正确的是: ()。

- (37) A. 按照监理合同取得监理收入
B. 不承建信息系统工程
C. 与承建单位合伙经营
D. 应维护建设单位和承建单位的合法权益

● 监理工程师刘工按照正常的程序和方法对承建单位开发过程进行了检查和监督, 未发现任何问题, 系统上线后, 发现由于系统设计缺陷而导致无法满足实际应用要求。从风险角度, 这种系统设计的风险属于 ()。

- (38) A. 行为责任风险
B. 工作技能风险
C. 技术资源风险
D. 环境风险

- 监理大纲的编制应在（ ）完成。

- (39) A. 签订监理委托合同阶段
B. 监理招投标阶段
C. 监理项目部建立后
D. 监理责任明确后

- 在编制监理实施细则时，（ ）是最常用且易组织的方式。

- (40) A. 按信息系统工程中的专业分工编制
B. 按监理的工作内容编制
C. 按信息系统工程的阶段编制
D. 按信息系统工程建设控制的目标编制

- 编制监理规划正确的步骤是（ ）。

- (41) A. 项目规划目标的确认—规划信息的收集与处理—确定监理工作—工作分解
B. 项目规划目标的确认—规划信息的收集与处理—工作分解—确定监理工作
C. 规划信息的收集与处理—项目规划目标的确认—工作分解—确定监理工作
D. 规划信息的收集与处理—项目规划目标的确认—确定监理工作—工作分解

- 关于质量控制的描述，不正确的是：（ ）。

- (42) A. 信息系统工程项目实体、功能和使用价值的各方面都应当列入项目的质量目标范围
B. 工程项目建设每个阶段对工程项目质量的形成起着重要作用，对工程质量产生重要影响
C. 质量控制贯穿全过程，监理单位的质量控制就是针对项目实施过程的质量控制
D. 监理工程师根据每个阶段的特点，确定各阶段质量控制的目标和任务

- 三方协同的质量控制体系是信息工程项目成功的重要因素，项目的质量保证计划是在（ ）的质量保证计划的基础上建立起来的。

- (43) A. 建设单位
B. 监理单位
C. 承建单位
D. 管理单位

- 关于质量控制点的说法，不正确的是：（ ）。

- (44) A. 针对应用软件开发项目，监理单位把需求获取作为一个质量控制点
B. 针对综合布线工程项目，监理单位把隐蔽工程的实施过程作为一个质量控制点

- C.为了保证项目质量，质量控制点的设置应固定不变
- D.为了保证项目质量，选择的质量控制点应易于纠偏

● 关于项目实施阶段质量控制的描述，不正确的是：（ ）。

(45) A. 阶段性实施结果未达到有关标准要求时，应该开具整改通知报总监理工程师后方可进行下一阶段工作

- B.进行工程各阶段分析,分清主次，抓住关键是阶段性工程结果质量控制的目的
- C.对工程质量有重大影响的软硬件，应审核承建单位提供的技术性能报告或者权威的第三方测试报告
- D.总监理工程师针对使用没有技术合格证的工程材料、擅自替换、变更工程材料的承建单位有权下达停工令

● 关于过程质量控制的实施要点，不正确的是：（ ）。

(46) A. 采用最新最先进设备时应设置质量控制点

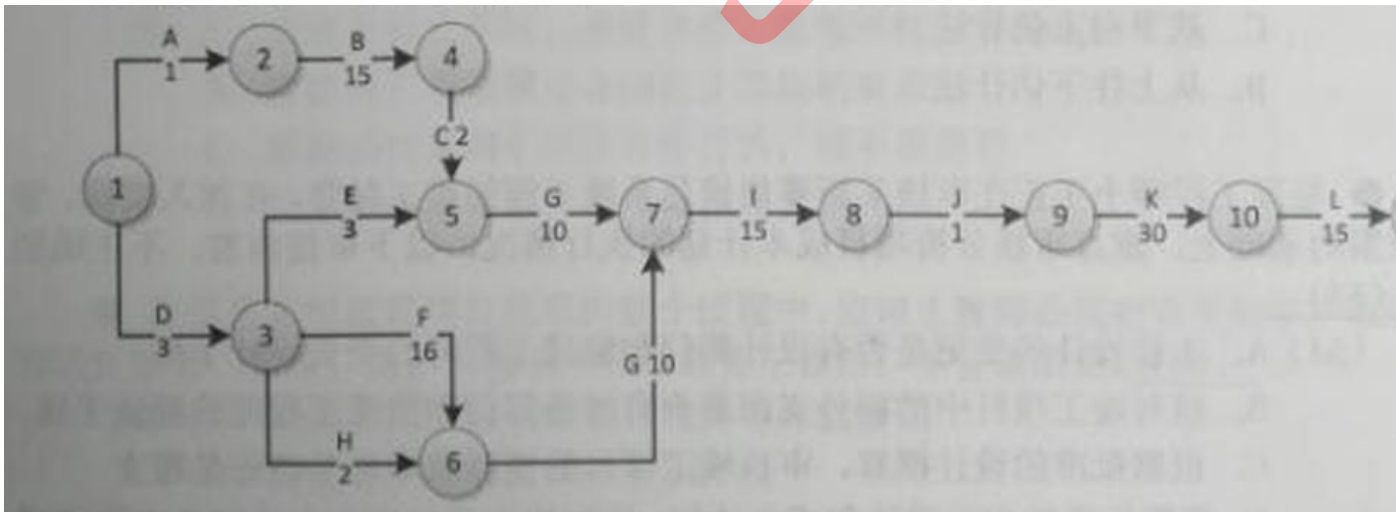
- B.对后续工程实施质量和安全有重大影响的工序应设置质量控制点
- C.承建单位综合布线完成、网络通电测试合格后，通知监理单位进行测试检查
- D.凡质量、技术方面有法律效力的凭证，只能由总监理工程师一人签署

● 某网络计划，工作 A 后有三项紧后工作，这三项工作最早开始时间分别是第 24 天、第 26 天、第 29 天，最迟开始时间分别为第 27 天、第 28 天和第 29 天，工作 A 的最早开始时间为第 16 天，其持续时间为 4 天，则工作 A 的自由时差是（ ）天。

(47) A. 9

- B.7
- C.6
- D.4

● 某公司 ERP 项目网络图如下，该项目工期为（ ）天。



- (48) A. 88
B.89
C.90
D.91

● 有关建设单位、承建单位、监理单位三方进度控制的描述，不正确的是：（ ）。

- (49) A. 监理单位填写《项目进度计划报审表》，报送建设单位审核
B.监理工程师审查进度计划的关键路径，并进行分析
C.承建单位定期汇报《工程实施进度动态表》
D.进度计划有重要的修改意见时承建单位应重新申报

● 监理工程师在实施阶段进度控制中所做的工作不包括：（ ）。

- (50) A. 审查承建单位的施工进度计划，确认满足项目控制进度计划的要求
B.检查工程准备情况，如满足工程实施条件，签署开工通知
C.审查承建单位的进度控制报告，监督承建单位做好施工进度控制
D.研究制定预防工期索赔措施，做好处理工期索赔工作

● 某工程项目，完工预算为 2000 万元。到目前为止，由于某些特殊原因，实际支出 800 万元，成本绩效指数为 0.8，假设后续不再发生成本偏差，则完工预算(EAC)为（ ）万元。

- (51) A. 2800
B.2500
C.2360
D.2160

● 关于成本控制的说法，不正确的是：（ ）。

- (52) A. 成本控制不能脱离技术管理和进度管理独立存在
B.成本控制的基础是事先对项目进行的成本预算
C.成本控制是对项目实际成本发生变动后的控制
D.成本控制保证各项工作要在它们各自的预算范围内进行

● 某系统集成公司正在对老客户某城市商业银行的新项目进行成本估算，公司以前做过相似的项目，进行估算的个人或小组具有一定经验，但对该项目的具体特征、结构还不够了解。这种情况下，应当采用（ ）进行估算。

- (53) A. 参数建模
B.类比估计
C.从下向上估计法

D.从上往下估计法

● 监理工程师小王正在审核某新零售信息系统的竣工结算，在深入实际、掌握数据的基础上，重点审核分析项目成本计划的执行情况。以下审核内容，不正确的是：（ ）。

- (54) A. 工程设计的变更是否有设计部门和监理工程师的变更设计手续
B. 核对竣工项目中的额外支出是否有财务部门和监理工程师的签证手续
C. 根据批准的设计概算，审核竣工项目的实际成本是节约还是超支
D. 根据批准的初步设计和成本计划，核对竣工项目中有无计划外工程增减

● 由于信息系统工程新技术发展速度快、技术手段更新速度快，新系统工程在建设过程中变更频繁。下列情形中，（ ）会造成信息系统工程变更。

- ① 政府颁布了更严格的项目相关的新技术规范
② 项目总体设计和需求分析不够周密详细
③ 由于新技术的出现，设计人员提出了新的设计方案
④ 监理单位组织机构调整，总监理工程师换人

- (55) A. ①②③
B. ②③④
C. ①②④
D. ①③④

● 某信息工程项目承建单位决定采用效率更高的公共构件库，预计 11 月 30 日变更在用的信息系统项目的技术方案，最晚应在（ ）向监理工程师提出变更要求，提交书面工程变更建议书。

- (56) A. 11 月 29 日
B. 11 月 23 日
C. 11 月 16 日
D. 11 月 10 日

● 现代工程管理通常使用变更控制系统控制项目变更。变更控制系统包括（ ）。

- ① 配置管理
② 变更控制委员会
③ 项目竣工验收小组
④ 变更沟通过程所产生的信息

- (57) A. ①②③
B. ②③④
C. ①②④
D. ①③④

● 监理单位在信息工程系统监理过程中针对各类合同的管理须遵循合同管理原则，合同管理原则中不包括（ ）。

- (58) A. 及时索赔原则
B. 实时纠偏原则
C. 充分协商原则
D. 公正处理原则

● 关于信息系统建设合同索赔的描述，不正确的是：()。

- (59) A. 索赔是建设单位、承建单位、监理单位三方的利益体现
B. 索赔属于正确履行合同的正当权利要求
C. 索赔的性质属于经济补偿行为，而不是惩罚
D. 发生不可抗力事件也可以发起索赔

● 在信息系统建设项目监理的整个过程中，监理工程师必须对有关知识产权的内容进行检查、监督、保护。监理工程师的如下做法，不正确的是：()。

- (60) A. 监督相关单位及时进行软件著作权登记
B. 注意保护外购软件的知识产权
C. 注意保护待开发软件的知识产权
D. 重点保护承建单位的知识产权权益

● 监理工程师有义务建议建设单位在信息系统安全管理上采取一定的措施和规划。下列建议中，() 是不正确的。

- (61) A. 便携式计算机中如果保存了敏感数据，应进行加密
B. 对于关键的任务应保证由一个人独立完成
C. 应当只授予操作人员为完成本职工作所需的最小授权
D. 机房、供电系统、备份介质存放地等重要区域应限制人员的进出

● 系统部件因为自然老化等造成的自然失效，破坏了信息网络系统的()。

- (62) A. 可用性
B. 保密性
C. 完整性
D. 时效性

● 应用环境控制可降低业务中断的风险，监理工程师在某省电视台广电信息系统工程的建设过程中，就建造过程中的计算机机房向建设单位提出的建议，不正确的是：()。

- (63) A. 计算机机房应建在地下室
B. 安装门禁系统，单一出入口
C. 使用不间断电源/发电机
D. 不公开敏感性设施的位置

● 所有已评审通过的文件，如果在实际开发过程中承建单位需要变更某项内容，需经监理对其提出的变更内容和变更方案进行评审，并提出监理意见，经（ ）确认后方可实施。

- (64) A. 建设单位
B. 承建单位
C. 监理单位
D. 上述三方

● 总监理工程师组织编写工程监理月报时，汇报了工程概况、工程质量控制、工程进度控制、管理协调、下月监理计划，还欠缺（ ）的内容。

- (65) A. 监理依据
B. 监理总评价
C. 工程成本结算
D. 监理规划

● 工程监理总结报告中，工程质量综述部分应包括（ ）。

- ① 测试结论
② 质量事故
③ 工程变更
④ 模块修改过程

- (66) A. ①②③
B. ②③④
C. ①②④
D. ①③④

● 在信息系统工程监理活动中，监理人员只在核定的业务范围内开展相应的监理工作，这体现了信息系统工程建设组织协调的（ ）原则。

- (67) A. 合规
B. 科学
C. 诚信
D. 公平

● 监理工程师在从事监理工作时，应同建设单位和承建单位建立良好的人际关系，还需要创造人际交往的条件。监理工程师小王采取积极的态度与项目经理加强交往、增加交往频率，这是通过（ ）创造了良好的人际交往条件。

- (68) A. 外表的亲密度
B. 态度的类似性
C. 需求的互补性
D. 时空上的接近

● 监理单位应在（ ）阶段了解建设单位需求，协助建设单位确定招标方式，并对招标过程的组织提出建议。

- (69) A. 准备
B. 系统需求分析
C. 系统设计
D. 系统实施

● 某系统集成企业在项目实施阶段出现突发情况，引起进度问题。此时监理单位应通过（ ），督促各方采取应急措施赶上进度要求，以便项目的开发能以预期进度完成。

- (70) A. 监理日报
B. 监理周报
C. 监理月报
D. 监理专题会议

● __ (71) __ techniques are used to find ways to bring project activities that are behind into alignment with the plan by fast tracking or crashing the schedule for the remaining work .

- (71) A. Schedule forecasts
B. Schedule compression
C. Change requests
D. Data analysis

● Generally, the contract claim can be settled amicably through negotiation. If no compromise can be reached, the dispute can be settled by __ (72) __.

- (72) A. negotiation
B. the court
C. lawyer
D. arbitration

● The organization shall undertake change in a planned and systematic manner, taking account of the review of the potential consequences of changes and taking action as necessary, to ensure the integrity of goods and services are maintained. This is called ().

- (73) A. control of changes
B. control of plans
C. control of accounts
D. control of service

● Much of the effort of cost control involves analyzing the relationship between the consumption of project funds and the work being accomplished for such expenditures. The key to effective cost

control is the management of the approved ().

- (74) A. schedule baseline
B. cost baseline
C. cost output
D. cost input

• The top management of a company will review the organization's management system, the management review will include consideration of :

- (a) customer feedback on quality
(b) processes performance and product conformity

The purpose of management review is ().

- (75) A. control of customers
B. control of measurements
C. control of qualities
D. control of opportunities