

希赛网, 专注于软考、PMP、通信考试的专业 IT 知识库和在线教育平台。希赛网在线题库, 提供历年考试真题、模拟试题、章节练习、知识点练习、错题本练习等在线做题服务, 更有能力评估报告, 让你告别盲目做题, 针对性地攻破自己的薄弱点, 更高效的备考。

希赛网官网: <http://www.educity.cn/>

希赛网软件水平考试网: <http://www.educity.cn/rk/>

希赛网在线题库: <http://www.educity.cn/tiku/>

2014 年下半年电商案例分析真题答案与解析: <http://www.educity.cn/tiku/tp19321.html>

2014 年下半年电子商务设计师考试下午真题 (参考答案)

● 阅读下列说明, 回答问题 1 至问题 3, 将解答填入答题纸的对应栏内。【说明】 某集团公司在全国不同城市拥有多个大型超市, 为了有效管理各个超市的业务工作, 需要构建一个超市信息管理系统。【需求分析结果】 (1) 超市信息包括: 超市名称、地址、经理和电话, 其中超市名称唯一确定超市关系的每一个元组。每个超市只有一名经理。(2) 超市设有计划部、财务部、销售部等多个部门, 每个部门只有一名部门经理, 有多名员工, 每个员工只属于一个部门。部门信息包括: 超市名称、部门名称、部门经理和联系电话。超市名称、部门名称唯一确定部门关系的每一个元组。(3) 员工信息包括: 员工号、姓名、超市名称、部门名称、职位、联系方式和工资。其中, 职位信息包括: 经理、部门经理、业务员等。员工号唯一确定员工关系的每一个元组。(4) 商品信息包括: 商品号、商品名称、型号、单价和数量。商品号唯一确定商品关系的每一个元组。一名业务员可以负责超市内多种商品的配给, 一种商品可以由多名业务员配给。【概念模型设计】 根据需求分析阶段收集的信息, 设计的实体联系图和关系模式(不完整)如

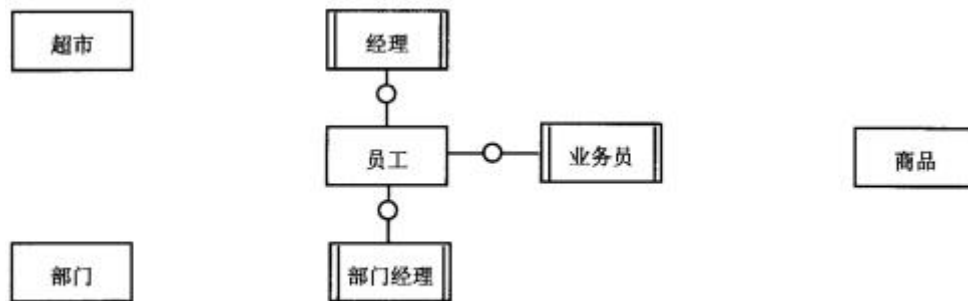


图 1-1 实体联系图

下:

【关系模式设计】 超市(超市名称, 经理, 地址, 电话) 部门((a), 部门经理, 联系电话) 员工((b), 姓名, 联系方式, 职位, 工资) 商品(商品号, 商品名称, 型号, 单价, 数量) 配给((c), 配给时间, 配给数量, 业务员)

【问题 1】(4 分)

根据问题描述, 补充四个联系, 完善图 1-1 的实体联系图。联系名可用联系 1、联系 2、联系 3 和联系 4 代替, 联系的类型分为 1:1、1:n 和 m:n (或 1:1、1:*和*:*)。

【问题 2】(7 分)

(1) 根据实体联系图, 将关系模式中的空(a)~(c)补充完整;

更多考试真题及答案与解析, 关注希赛网在线题库 (<http://www.educity.cn/tiku/>)

(2) 给出部门和配给关系模式的主键和外键。

【问题 3】 (4 分)

(1) 超市关系的地址可以进一步分为邮编、省、市、街道, 那么该属性是属于简单属性还是复合属性? 请用 100 字以内文字说明。

(2) 假设超市需要增设一个经理的职位, 那么超市与经理之间的联系类型应修改为 (d), 超市关系应修改为 (e)。

● 阅读以下说明, 回答问题 1 至问题 2, 将解答填入答题纸的对应栏内。【说明】 辛月和同学在参加大学生创业竞赛时创建了一个电子商务网站, 毕业后几名团队成员决定自主创业, 他们租了一个办公场所, 根据自己的需求进行场地规划和装修。他们将装修分解为水路、电路、网络、办公环境、办公设备配置、办公家具配置等 9 部分。他们确定了各任务负责人、进度计划和监控措施, 项目按照进度如期完成。该项目的双代号网络计划图, 如图 2-1 所示。

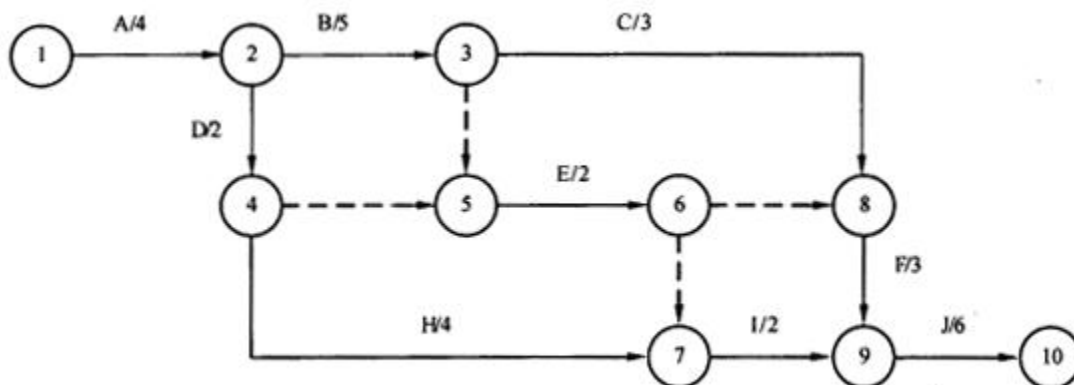


图 2-1 双代号网络计划图

【问题 1】 (5 分)

请在下表空白处填写该任务的紧前工作。

工作代号	A	B	C	D	E	F	H	I	J
紧前工作	—	A	B	A	(1)	(2)	(3)	(4)	(5)

【问题 2】 (10 分)

下图是该项目的各节点网络参数, 各参数内容如图 2-2 所示。已知任务 A、B、F、J 的相关网络参数如图 2-3 所示, 请在答题纸相应位置填写任务 C、D、E、I、H 的网络参数。

最早开始时间	总时差	最早完成时间
工作代号/持续时间		
最迟开始时间	自由时差	最迟完成时间

图 2-2 参数内容

0	0	4	4	0	9	12	0	15	15	0	21
A/4			B/5			F/3			J/6		
0	0	4	4	0	9	12	0	15	15	0	21

图 2-3 任务 A、B、F、J 的相关网络参数

- 阅读以下说明，回答问题 1 至问题 4，将解答填入答题纸的对应栏内。【说明】 小张等同学在大学生创新活动中承担一个小型电子商务系统的项目开发，在老师的指导下，按模块化的设计方法进行开发，为保证开发质量，专门安排了同学负责测试工作。

【问题 1】 (5 分)

在一个模块完成后，进行测试应该从 (1)、(2)、(3)、(4)、(5) 五个方面入手。

【问题 2】 (4 分)

在进行功能测试和性能测试时，完成了数据库测试、连接速度测试、负载测试、表单测试等。其中：属于功能测试的是 (6)、(7)；属于性能测试的是 (8)、(9)。

【问题 3】 (3 分)

某程序的控制流图如图 3-1 所示。共有 4 条独立路径，其中路径 1：1→2→9

路径 2：(10)

路径 3：(11)

路径 4：(12)

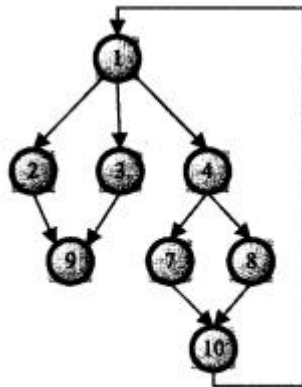


图 3-1

【问题 4】 (3 分)

系统测试是针对系统中各个组成部分进行的综合性检验。(13)用于测试软件与先前发布过的版本的兼容情况；(14)检查系统对非法侵入的防范能力；(15)检查系统正常运行的能力和用户接受的程度。

(13)~(15)的备选答案：

- (3) A. 恢复测试 B. 配置测试 C. 安全性测试
D. 文档测试 E. 强度测试 F. 可用性测试

- 阅读以下说明，回答问题 1 至问题 4，将解答填入答题纸的对应栏内。【说明】 某公司欲开发一套产品销售的电子商务网站，现需要设计数据库模型及建立数据库，其中涉及到产品、产品类型、用户、订单等信息，数据库管理系统采用 SQL SERVER。

【问题 1】 (2 分)

该电子商务网站在设计数据模型时，其中实体包括产品、产品类型、用户、订单等。假定一种产品类型可以包含多种产品，但一种产品必须属于一种产品类型；一张订单中可以包含多种产品，且一种产品同时也可以被多次订购，那么产品类型与产品的联系是 (1)，产品与订单的联系是 (2)。

【问题 2】 (10 分)

该电子商务网站数据库 sales 中包含一张产品表, 名为 s_products, 结构如表 4-1 所示; 一张产品类型表, 名为 s_class, 结构如表 4-2 所示。

表 4-1 s_products 表结构

字段	数据类型	主/外键	说明
s_productid	varchar (20)	PK	产品 ID
s_classid	varchar (20)	FK	关联产品类型表的 s_classid
s_pname	varchar (50)		产品名称
s_pinfo	varchar (1000)		产品信息
s_pprice	float		产品价格

表 4-2 s_class 表结构

字段	数据类型	主/外键	说明
s_classid	varchar (20)	PK	产品类型 ID
s_classname	varchar (50)		产品类型名称
s_classdetail	varchar (1000)		产品类型描述

使用 SQL 语句创建这两张表并设置主外键。请根据题目说明, 将 SQL 语句补充完整。

```

(3) TABLE s_class (
s_classid varchar(20) (4),
s_classname varchar(50),
s_classdetail varchar(1000)
)
(3) TABLE s_products (
s_productid varchar(20) (4),
s_classid varchar(20),
s_pname varchar(50),
s_pinfo varchar(1000),
s_pprice float
(5) (6) REFERENCES (7) (6)
)
    
```

提示: 标号相同的空答案相同。

(3) ~ (7) 的备选答案:

- (4) A. CREATE B. INSERT C. FOREIGN KEY
 D. s_classid E. NEW F. PRIMARY KEY
 G. s_products H. s_class I. s_productid

【问题 3】(2 分)

如果要给产品类型表中添加一种产品类型, 产品类型 ID 为“c001”, 产品类型名称为“电器”, 产品类型描述为“小型家用电器”。根据题目描述, 完成以下 SQL 语句。

```

(8) into s_class (s_classid, s_classname, s_classdetail) (9) ('c001', '电器', '小型家用电器')
    
```

【问题 4】(1 分)

如果要查询所有产品类型名称为“电器”的产品的产品名称及产品价格。根据题目描述, 完成以下 SQL 语句。

```

select s_pname, s_pprice
from s_class, s_products
    
```

where (10) and s_class.s_classname='电器'

● 阅读以下说明, 回答问题 1 至问题 4, 将解答填入答题纸的对应栏内。【说明】 某旅游公司欲在“五一黄金周”之前进行公司旅游项目促销, 其营销人员计划将 Email 营销作为重点策略之一。公司在网络营销方面并没有多少经验, 因此这次活动计划将上海作为试点城市, 仅选择部分满足营销定位的用户发送 Email 广告。目前暂时没有条件开展网上预订活动, 主要是品牌宣传。 该公司网站的功能比较简单, 主要是公司介绍、旅游线路介绍、景点介绍等等, 网站上有一个会员注册区, 有用户 1000 多人, 但是由于疏于管理, 已经有半年多没有向会员发送过信息。公司内部的营销资源非常有限, 还需要借助于专业服务来发送 Email 广告。在服务的选择上, 花费了比较多的时间, 因为首先要对服务的邮件列表定位程度、报价和提供的服务等方面进行比较分析, 该旅游公司最终选择了新浪上海站, 该网站有一份关于上海市白领生活的电子周刊, 订户数量超过 300000, 这份电子刊物将作为本次 Email 营销的主要信息传递载体。 为了确保此次活动取得理想的效果, 该公司计划连续四周投放 Email 营销信息, 发送时间定为每周三, 前两次以企业形象宣传为主, 后两次针对公司新增旅游路线进行推广。接下来该公司的市场人员的主要任务是设计 Email 广告的内容, 针对内部列表和外部列表分别制作, 并且每个星期的内容都有所不同。 Email 营销活动结束后, 网络营销人员吃惊的发现, 在进行 Email 营销期间, 公司网站的日平均访问量比上个月增加了 3 倍多。

【问题 1】 (4 分)

Email 营销是指在用户事先许可的前提下, 通过电子邮件的方式向目标用户传递价值信息的一种网络营销手段。从 Email 营销的定义可看出, Email 营销包含三个基本要素, 即: (1)、(2) 和 (3)。

题目说明中的旅游公司开展 Email 营销主要用于 (4)。

(4) 的备选答案:

- (5) A. 发送邮件以加强企业与现有客户的合作关系
- B. 向满足营销定位的用户发送 Email 广告, 进行品牌宣传
- C. 发送邮件以使新老客户立即重复购买
- D. 提高客户的满意度和忠诚度

【问题 2】 (3 分)

题目说明中的旅游公司选择了新浪上海站的上海市白领生活的电子周刊作为本次 Email 营销的主要信息传递载体, 是通过比较分析 (5)、(6) 及 (7) 来确定的。

【问题 3】 (4 分)

题目说明中的旅游公司开展 Email 营销经历的主要步骤包括 (按顺序填写) (8)、(9)、(10)、(11)。

(8) ~ (11) 的备选答案:

- (6) A. 分析总结 Email 营销的效果
- B. 设计 Email 广告的内容
- C. 发送电子邮件
- D. 制定 Email 营销计划

【问题 4】 (4 分)

判断以下关于 Email 营销的叙述是否正确。(正确的打“√”, 错误的打“×”)

①同样内容的邮件, 发送频率越高, 给收件人留下的印象就越深刻, Email 营销的效果就越好。 (12)

②Email 营销是一种低成本的营销方式。 (13)

③Email 营销就是用邮址搜索软件搜索尽可能多的电子邮件地址, 然后向他们发送企业的广告。 (14)

④Email 营销的针对性强, 反馈率高。 (15)

希赛网在线题库